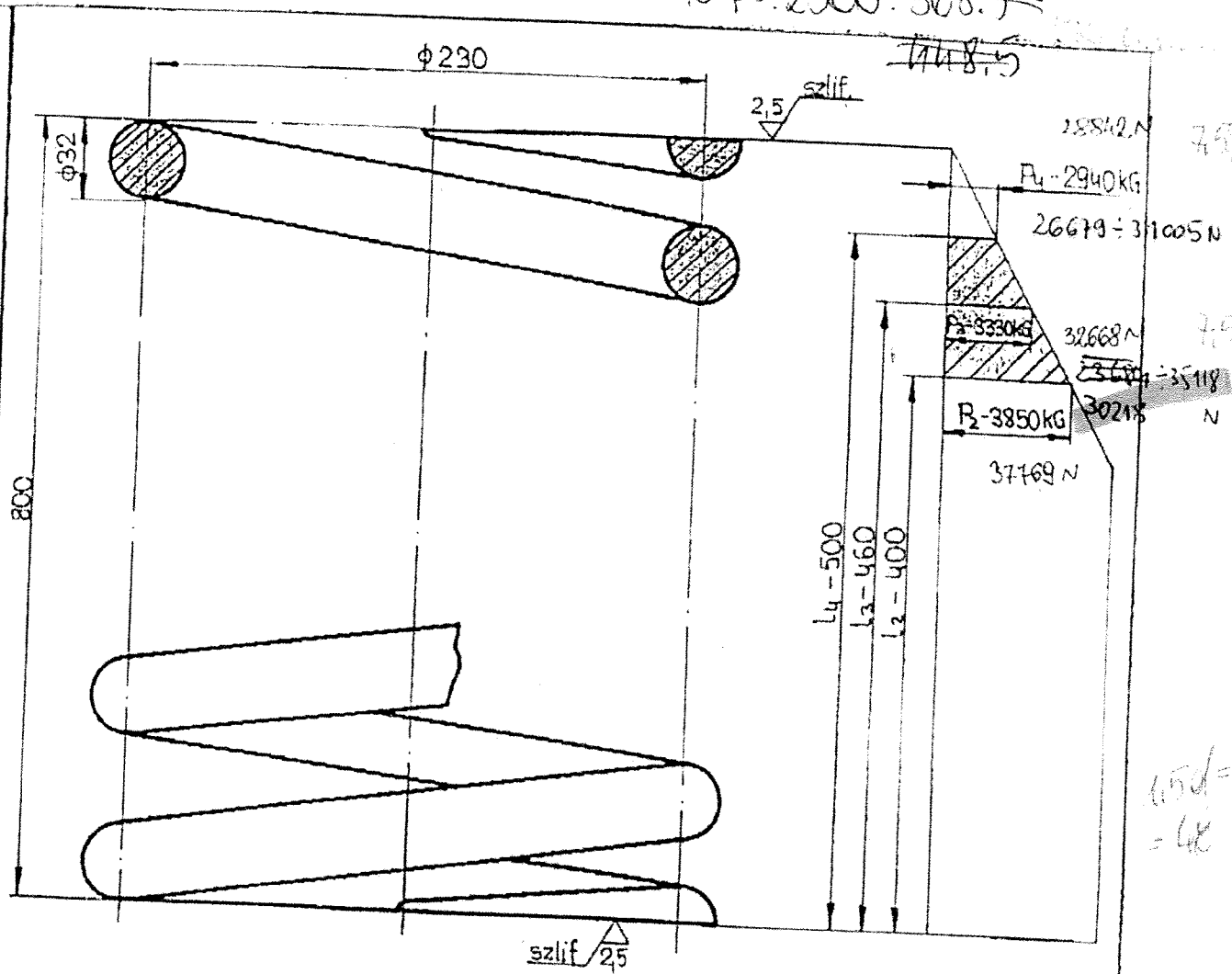


045.2300.308.5 002



Wykonanie **B - prawozwojna**  
~~A - lewozwojna~~

- Jl. zwojów czynnych - 9
- Jl. zwojów całkowita - 10,5
- Rozwinięcie sprężyny - 7580 mm
- Hartować 47-51 HRC
- Warunki techniczne wg PN-64/M-80700

Rys. El. Kozienice Nr E5-0131

Zmiana	Nr karty				
50HS		Objekt		Podpis	Data
PN-65/H-84032		Młyn MKM-33. Zespół			
kcp. E5-0131		2 sprężynowy.			Masa (kg)
ASzymalska 09.80.		ZESPÓŁ/CZĘŚĆ			46,25
A Drodzowski 01.80.		<b>SPRĘŻYNA</b>			
mgr A. Kuczyński		08 06 01a 00 02			
ELEKTROAV		4-0482			
POLANIE		1:2,5			